

51%  
Natural

100%  
25,5%  
Reciclável  
Conteúdo Reciclado

LIVRE DE  
Ftalatos

floor  
score

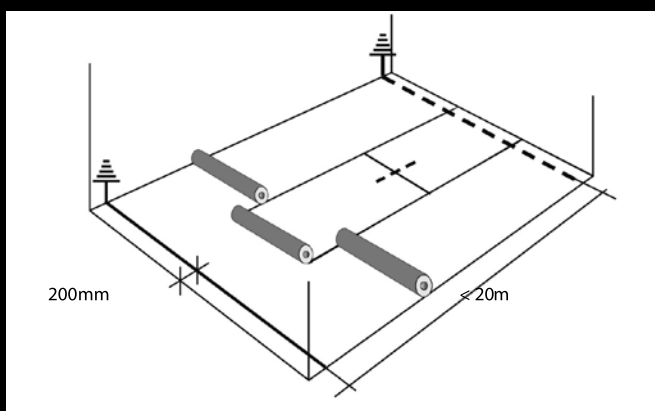


#### RECOMENDAÇÕES:

- a instalação deve ser realizada à temperatura ambiente (ao menos 18oC). A umidade relativa do ar na obra deve ser entre 30 e 60%;
- antes da instalação, as mantas devem ser climatizadas no local por 24 horas;
- evitar esticar ou dobrar o material, pois isso pode produzir permanentes alterações;
- o aterramento deve sempre ser feito com fita de cobre. Nas fitas de cobre aplicar o adesivo condutivo Traffix®, utilizando um pincel ou brocha;
- as mantas devem ser fixadas ao contrapiso com o adesivo acrílico Globalfix®. Verifique na embalagem do adesivo o rendimento, aplicação e tempo de tack;
- as emendas das mantas deverão ser soldadas a quente, para garantir que o piso fique monolítico e, dessa forma, não permita o acúmulo de sujeira ou proliferação de fungos e bactérias.

#### MANTAS – ATERRAMENTO:

- mantas menores que 10 metros de comprimento: a fita de cobre deve ser colocada a 200mm de apenas uma das paredes;
- mantas de 10 a 20 metros de comprimento: a fita de cobre é colocada transversalmente sob as mantas, aproximadamente a 200mm das paredes de início e fim das mantas. Uma fita de cobre de 100mm deve ser colocada transversalmente nas emendas das mantas;
- mantas maiores que 20 metros de comprimento: a fita de cobre é colocada transversalmente sob as mantas, aproximadamente a 200mm das paredes de início e fim das mantas, e a cada 20 metros. Uma fita de cobre de 100mm deve ser colocada transversalmente nas emendas das mantas. Normalmente a fita de cobre é conectada ao aterramento da rede elétrica do edifício. Em zonas sensíveis, as fitas de cobre deverão ter seu aterramento próprio. Consulte o técnico do local para obter mais informações. Em ambos os casos o aterramento deve cumprir as normas e legislações vigentes.



#### LIMPEZA E CONSERVAÇÃO iQ TORO SC®

##### RECOMENDAÇÕES GERAIS:

- a frequência de limpeza e conservação depende do uso do local;
  - lembre-se que a limpeza frequente melhora a aparência do piso, aumenta a durabilidade e reduz o custo de conservação;
  - não utilizar solventes e derivados de petróleo na limpeza do piso;
  - a limpeza deve sempre ser efetuada com detergente neutro, pois outros tipos de produto de limpeza agredem a superfície do piso;
  - para áreas hospitalares utilize produto específico para assepsia;
  - recomendamos a utilização de rodízios de poliuretano nos móveis, pois outros tipos de rodízio poderão danificar a superfície.
- Obs.: para não alterar as propriedades condutivas do iQ TORO SC®, não deve ser aplicada cera ou tratar o piso com produtos com polímeros ou emulsões acrílicas.

##### LIMPEZA INICIAL / DIÁRIA / PERIÓDICA:

- para permitir a secagem total do adesivo, faça a limpeza inicial no piso somente 7 dias após a instalação;
- remova todo tipo de sujeira do piso, como areia e poeira, com vassoura de pelo ou mop-pó;
- aplique em todo o piso uma solução de detergente neutro, com mop-água ou máquina industrial (disco vermelho). Utilize o mínimo possível de água;
- enxágue utilizando rodo e pano limpo ou mop-água e permita a secagem total do piso antes da liberação para uso.

##### CONSERVAÇÃO MECANIZADA DIÁRIA / PERIÓDICA:

- remova todo tipo de sujeira do piso, como areia e poeira, com vassoura de pelo ou mop-pó;
- aplique em todo o piso uma solução de detergente neutro, com mop-água ou máquina industrial (disco bege ou vermelho);
- para remoção de manchas, aplique o removedor neutro diluído em água, utilizando mop-água (disco vermelho);
- recolher a água com aspirador de líquidos ou enxaguar o piso com água limpa e mop-água;
- certifique-se de que o piso esteja totalmente seco antes de liberar o tráfego.

Opcional: efetuar o polimento de acordo com a intensidade de tráfego do local com enceradeira polidora (500-1000 rpm) e disco vermelho a seco.

Para mais informações, entre em contato através do 08000 119 122, de segunda à sexta feira, das 10h às 16h ou pelo email: [relacionamento@tarkett.com](mailto:relacionamento@tarkett.com).